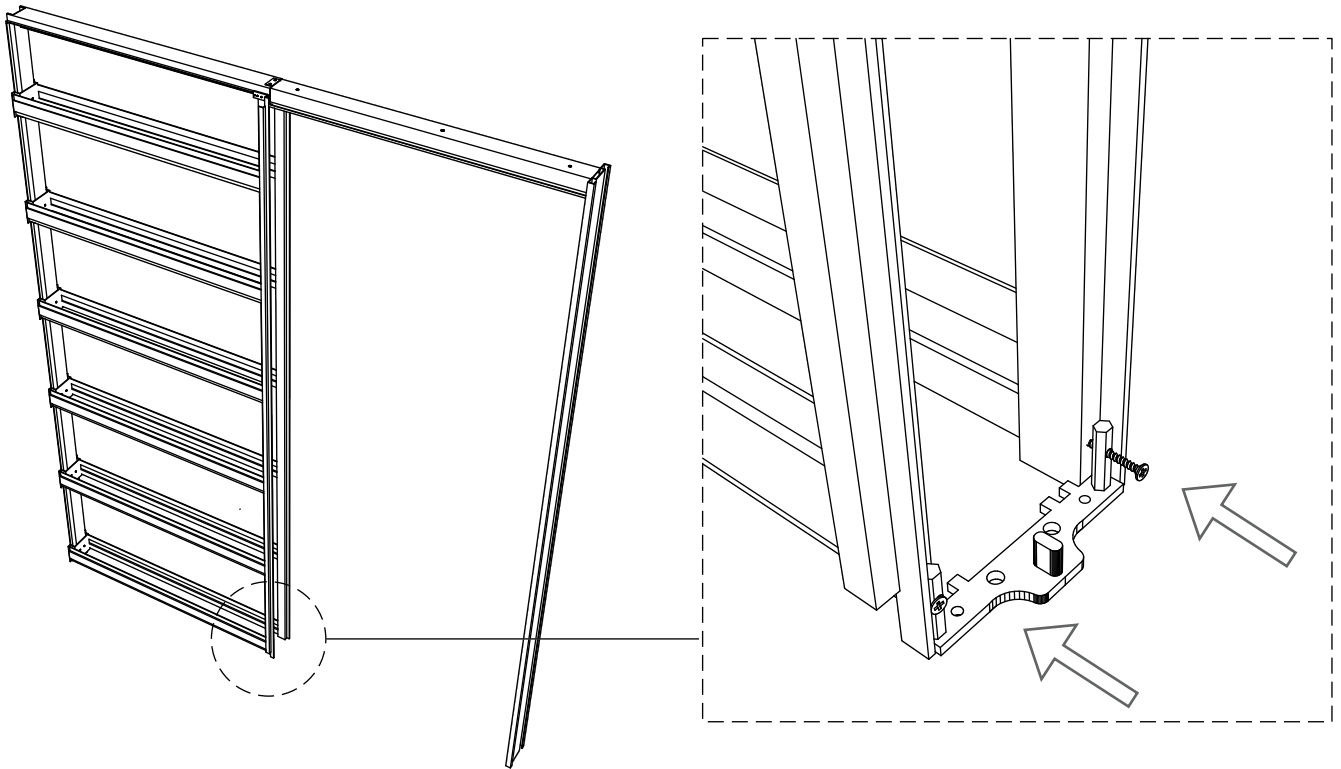


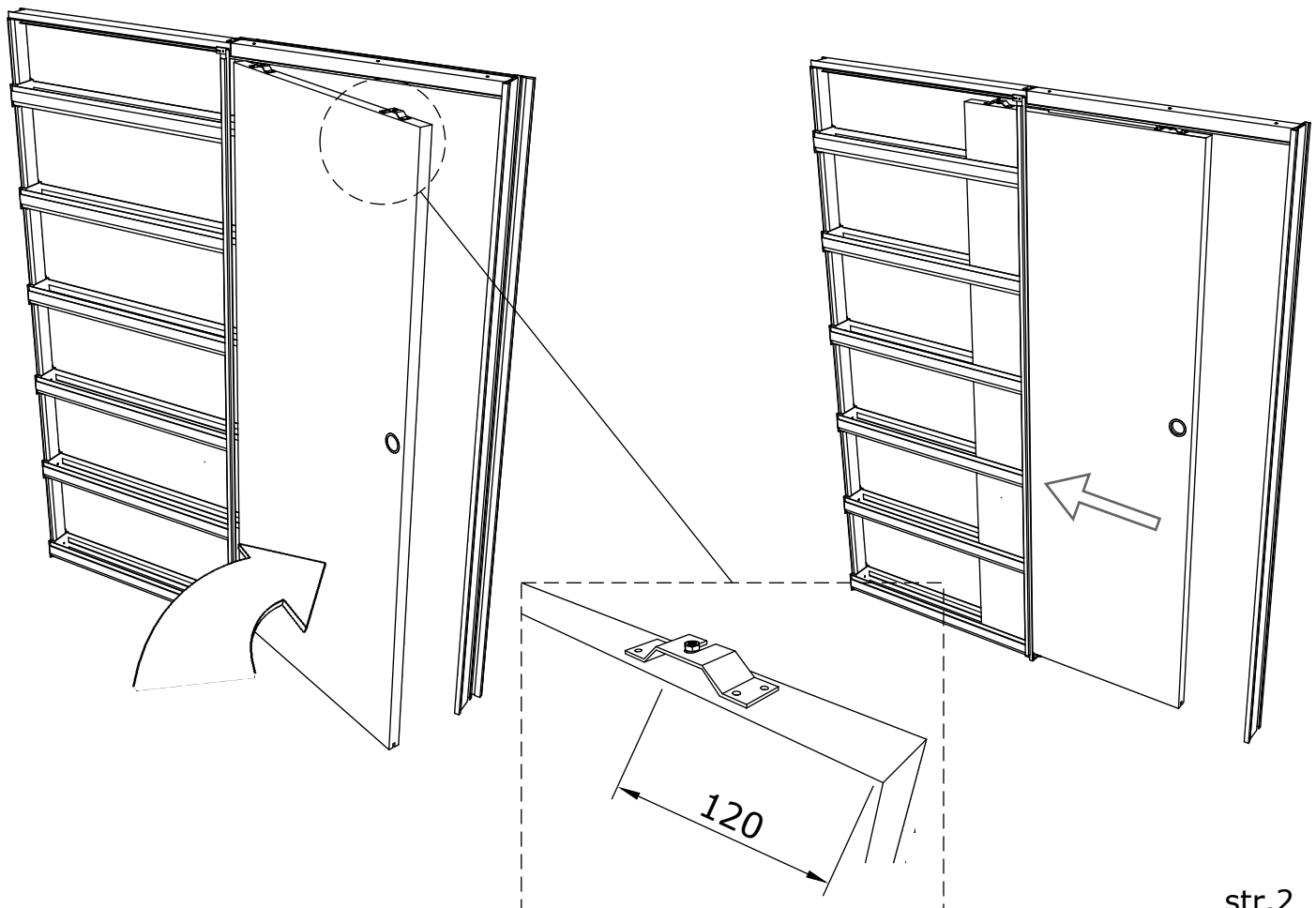
Montaż ościeżnicy z opaskami



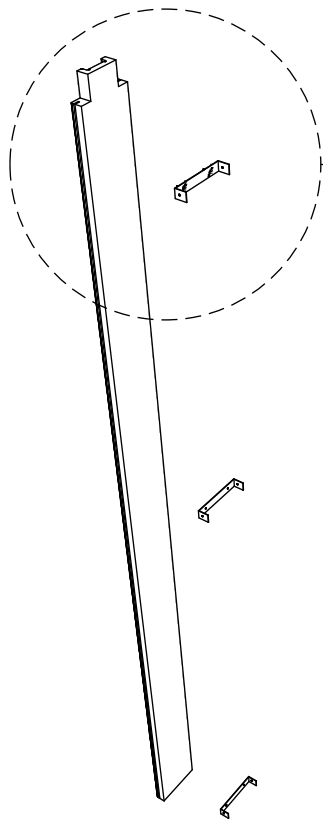
Montaż prowadnika .



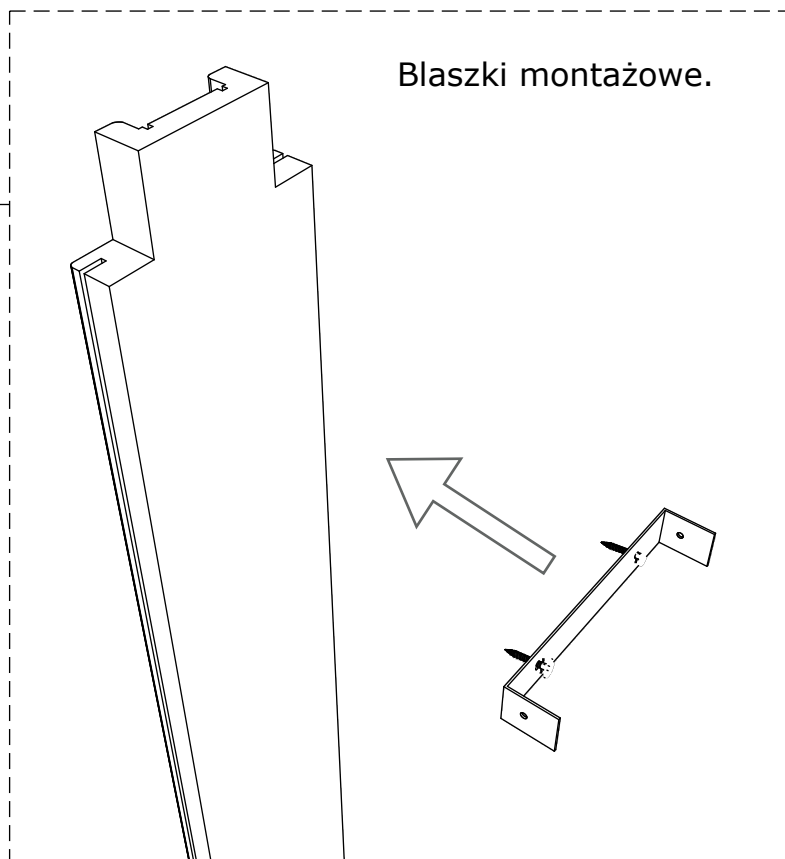
Montaż skrzydła . Postępuj zgodnie instrukcja dostarczona razem z kasetą.



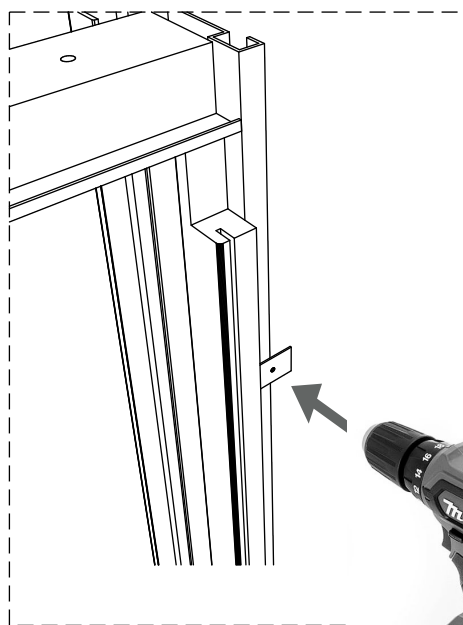
Montaż słupa.



Blaszki montażowe.



Zamontuj słup ,wyreguluj skrzydło względem niego. Zakontruj .



Montaż patyka MDF



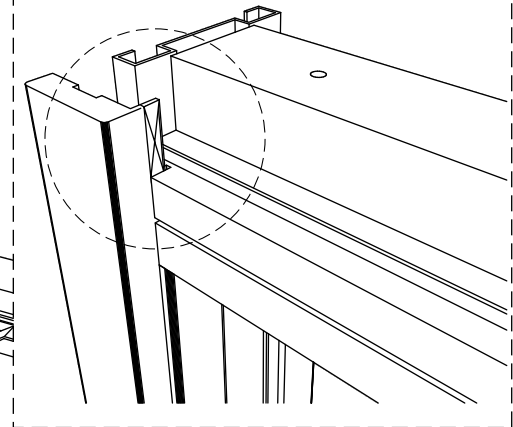
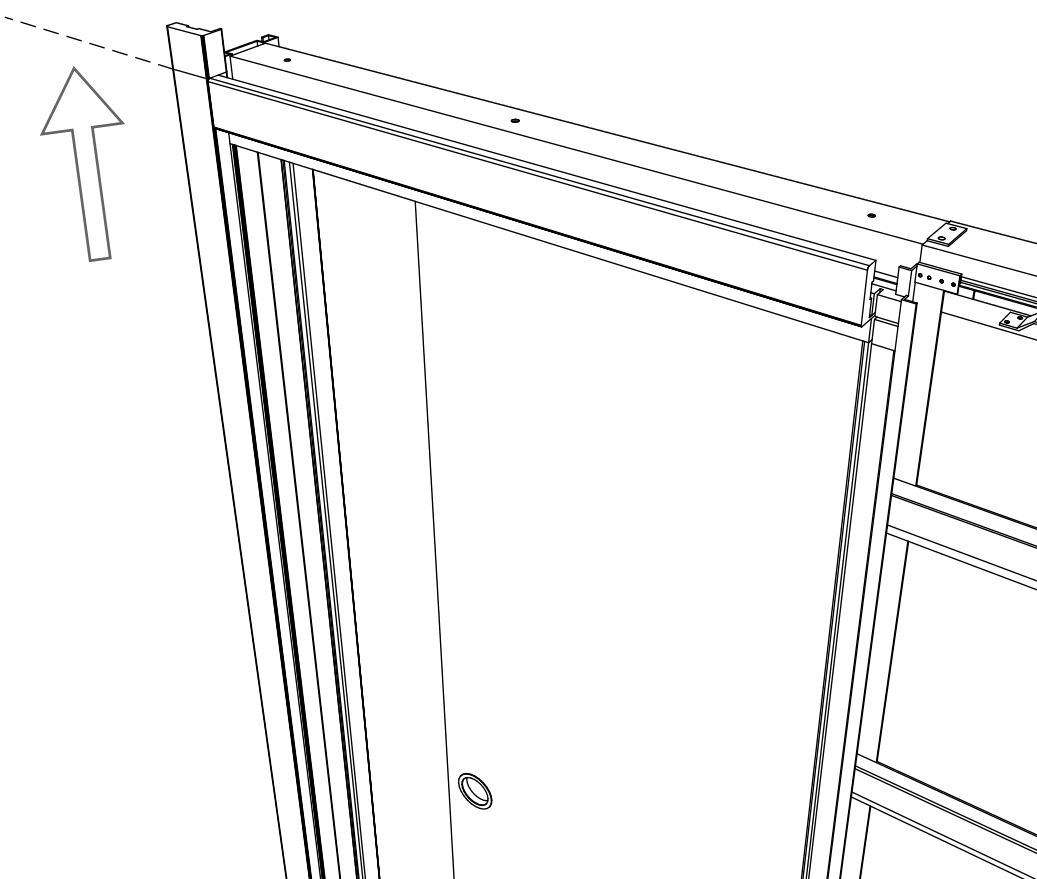
Uwaga : klej wyłącznie o odczynie neutralnym.
Zweryfikować z karta charakterystyki
na opakowaniu .

Montaż belki poziomej MDF

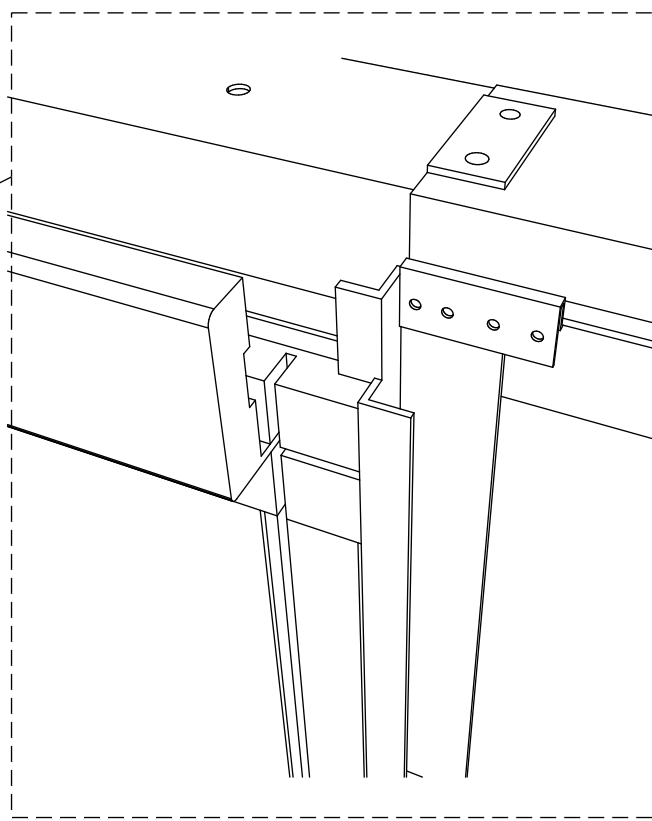
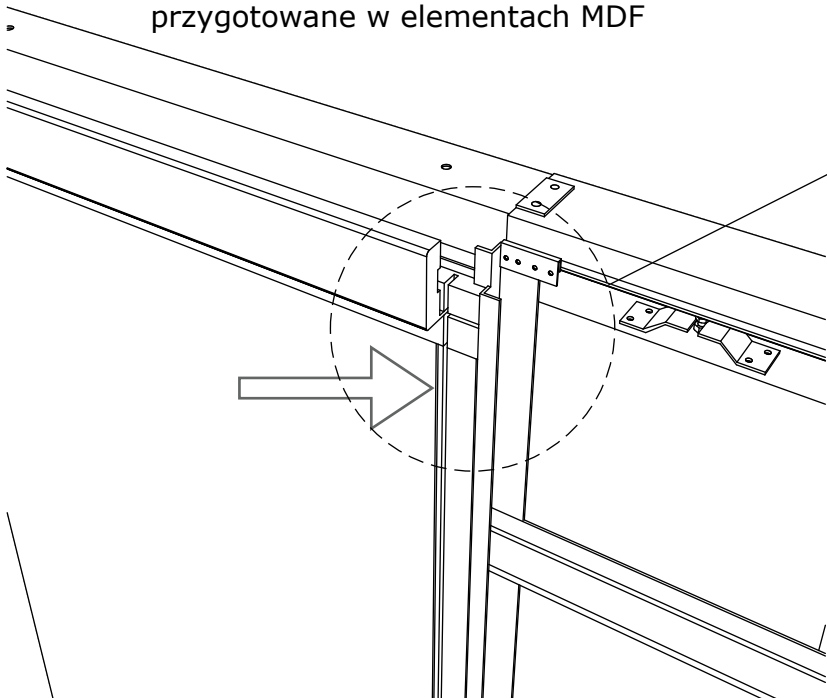


Usunąć część pióra opaski,
która wychodzi poza belkę
poziomą MDF

Opaskę pionową dociąć do wymiaru

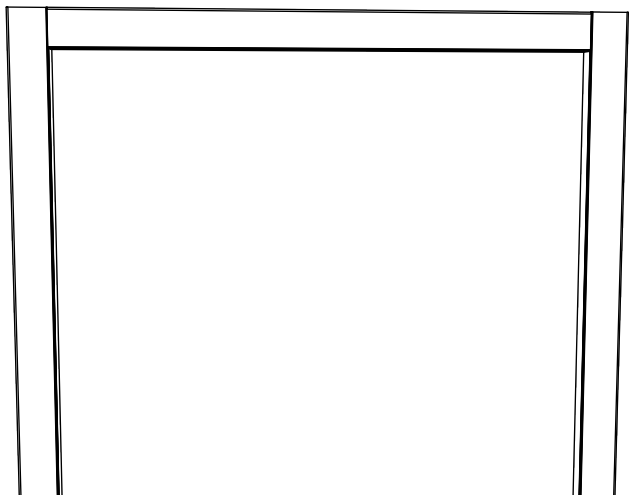


Montaż opasek w odpowiednie piórowpusty
przygotowane w elementach MDF

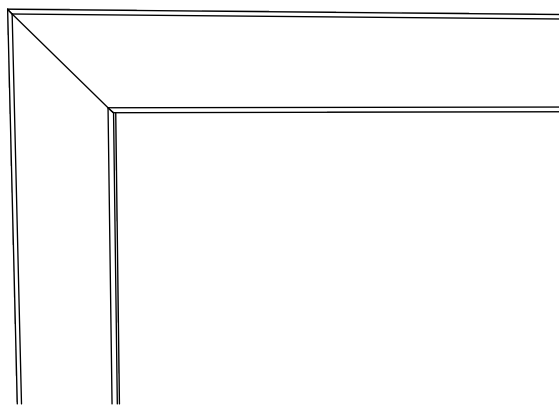
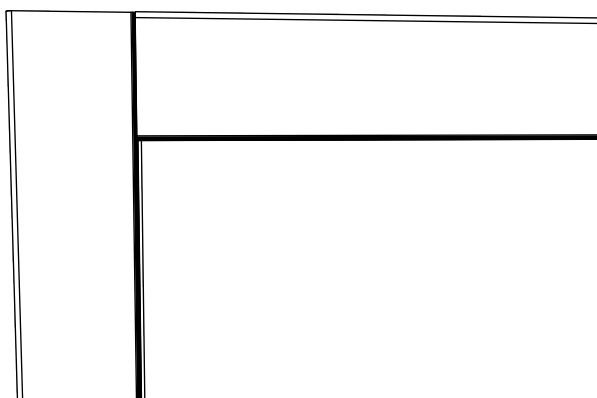
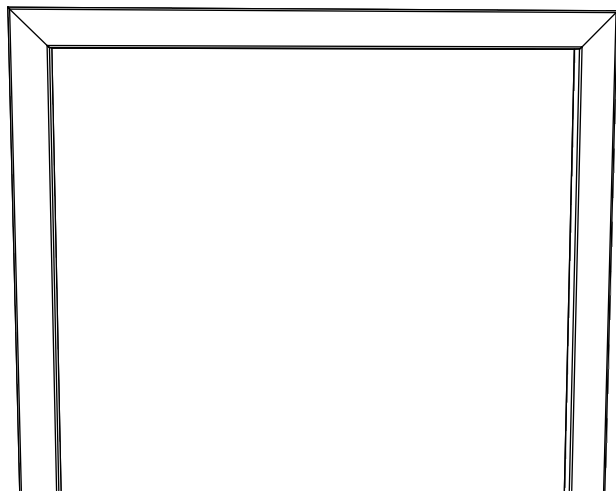


Możliwości łączenia opasek .

Kat 90 stopni .

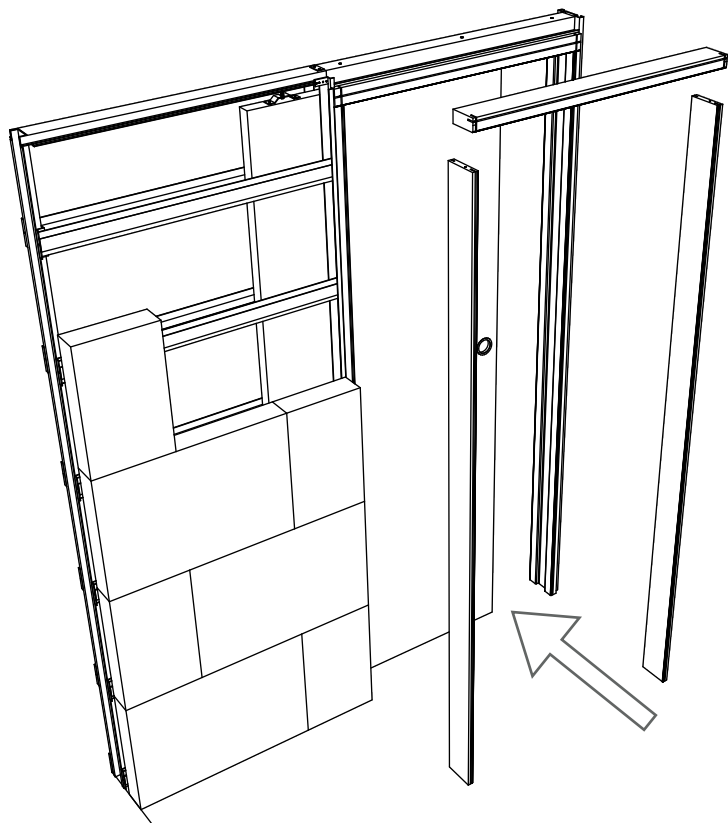


Kat 45 stopni .

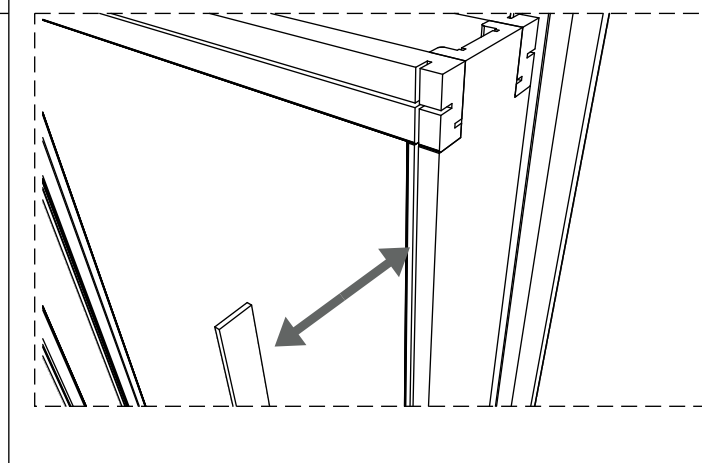
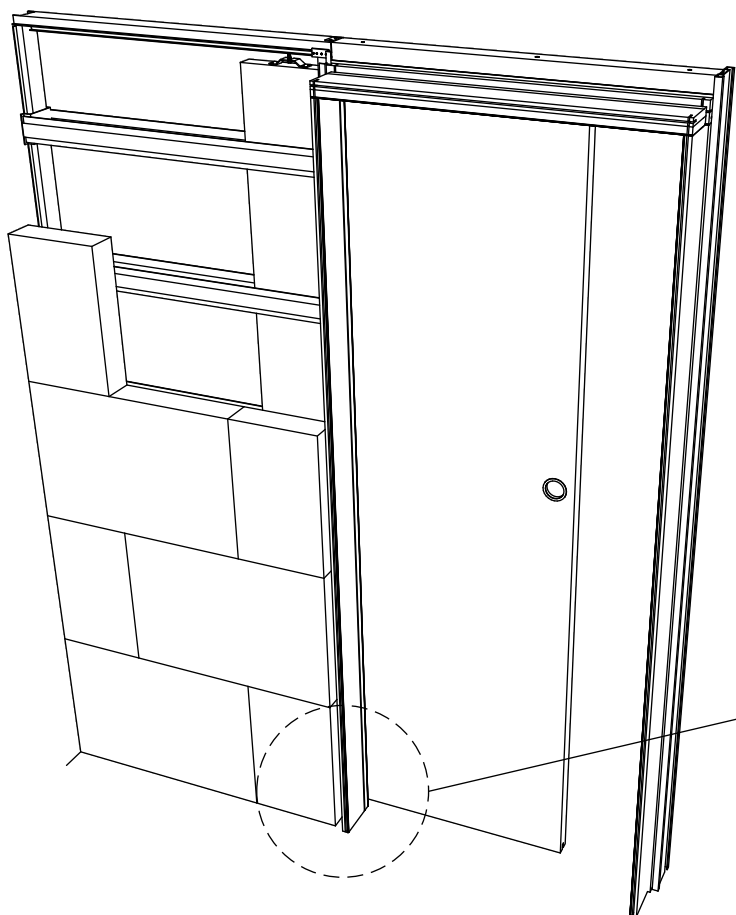
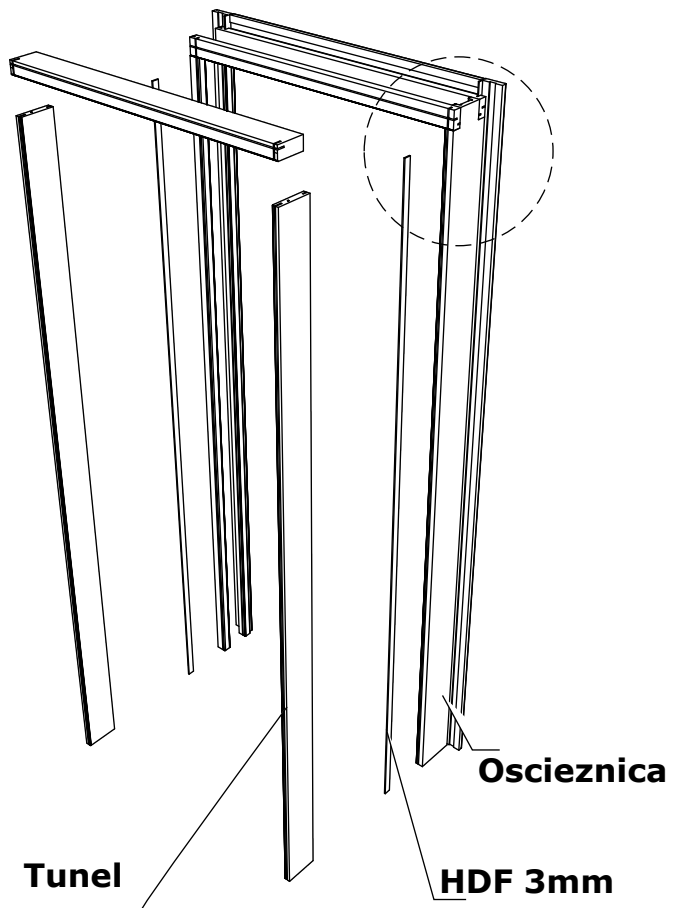


Montaż oscieznicy w wersji z tunelem





Laczenie tunelu z ościeznica



Miejsce puste wypełnić pianka montazowa

